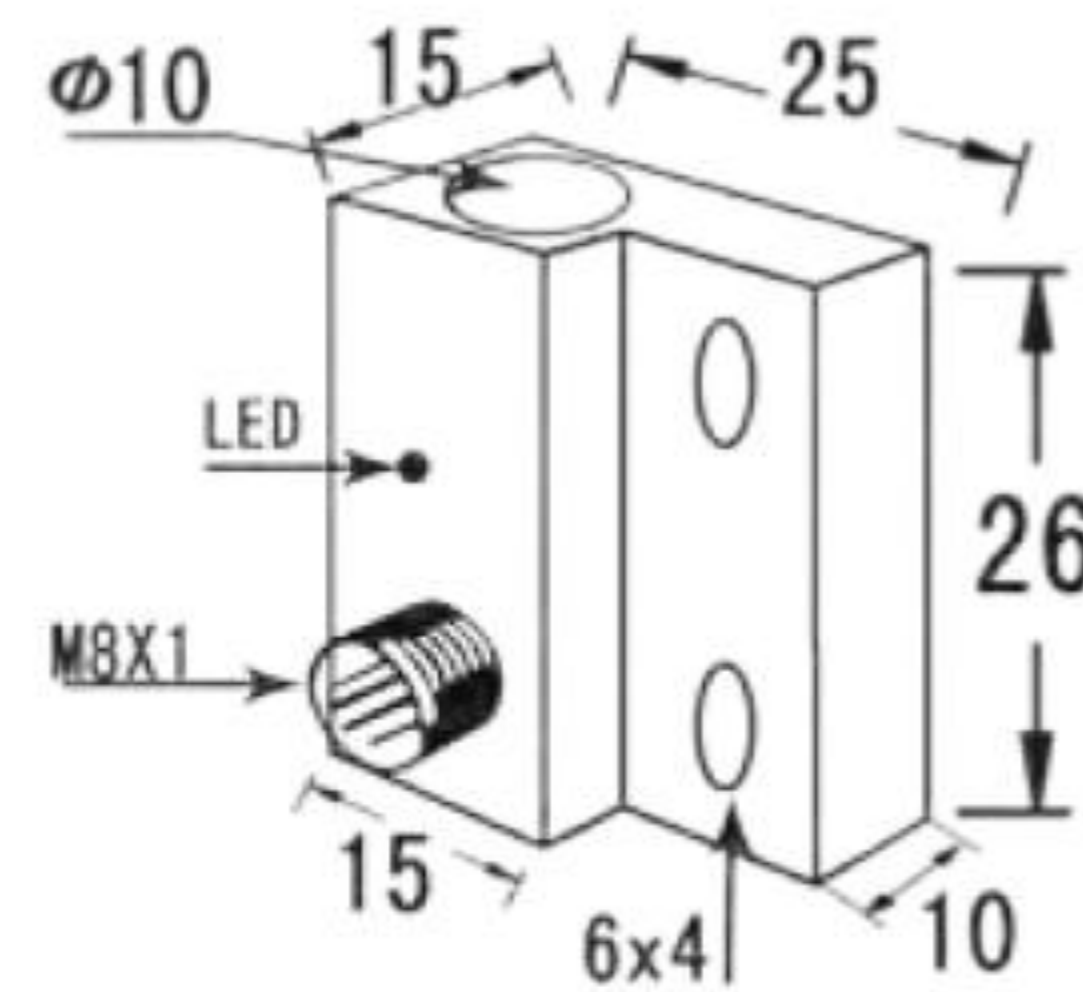


PCID1

Strefa działania: 0÷1 mm
 Czoło: wbudowane
 Wyjście typu: PNP
 Funkcja wyjściowa: N.O.
 Obudowa: aluminium, 26x25x15 mm

Operating distance: 0 ÷ 1 mm
Mounting: flush
Switching output: PNP
Output function: N.O.
Housing: aluminium, 26x25x15 mm



wyjście konektorowe / plug output

1 mm

Nominalna strefa działania / <i>Rated operating distance</i>	1 mm
Czoło / <i>Mounting</i>	wbudowane / <i>flush</i>
Napięcie zasilania / <i>Supply voltage</i>	10 ÷ 30 V DC
Pobór prądu bez wystawiania / <i>Power consumption (no load)</i>	≤ 10 mA
Prąd obciążenia / <i>Output current</i>	200 mA
Prąd upływu / <i>Leakage Current</i>	<0,01mA
Napięcie szczytkowe / <i>Voltage drop</i>	<1,5 V DC przy / <i>for</i> 200 mA
Maks. częstotliwość przełączania / <i>Max switching frequency</i>	1000 Hz
Czas odpowiedzi / <i>Response time</i>	0,1ms
Powtarzalność / <i>Repeatability</i>	≤ 1 % (Sn)
Histeresa przełączania / <i>Switching hysteresis</i>	2% (Sn)
Temperatura pracy / <i>Ambient temperature range</i>	-25°C ÷ +70°C
Dryft temperatury / <i>Temperature Drift</i>	<10% (Sn)
Stopień ochrony / <i>Protection standard</i>	IP 67
Zabezpieczenie przed odwrotną polaryzacją / <i>Reverse polarity protection</i>	Tak / <i>Yes</i>
Zabezpieczenie przed przeciążeniem krótkotrwałym / <i>Short circuit protection</i>	Tak / <i>Yes</i>
Prąd przeciążenia krótkotrwałego / <i>Overload trip point</i>	220 mA
Sygnalizacja / <i>LED indicator</i>	Tak / <i>Yes</i>
Materiał obudowy czujnika / <i>Housing material</i>	aluminium
Wyjście / <i>Connection</i>	konektor / plug M8/3pin

Typ / Type
PNP, NO
PCID1ZPKWQ26M8
